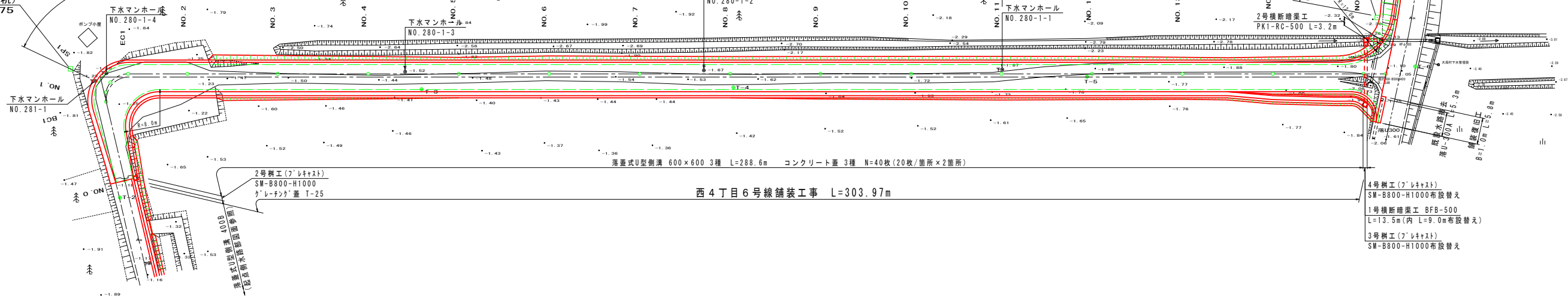


平面図
S=500

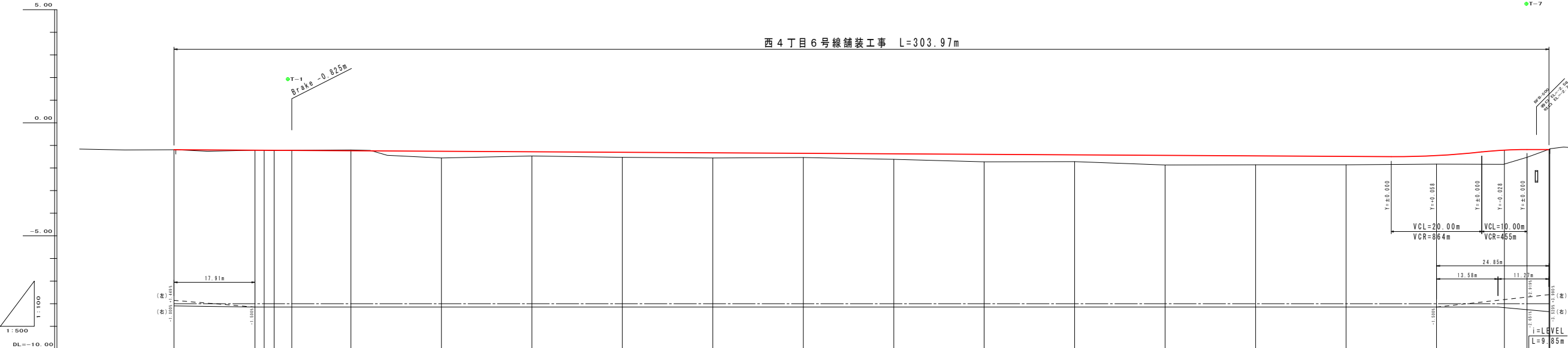


KBM.1 (木杭)
H=-1.675



縦断面
V=100
H=500

西4丁目6号線舗装工事 L=303.97m

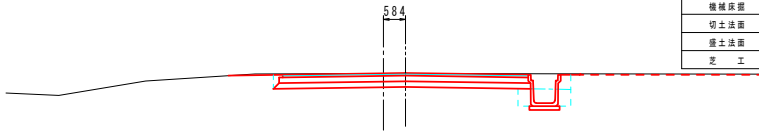


勾配	盛土	切土	計画高	地盤高	追加距離	車道距離	測点
-1.190			-1.190	-1.190	0.000	0.000	NO. 0
		0.001	-1.211	-1.211	17.911	17.911	BC1
		0.003	-1.213	-1.213	19.940	19.940	NO. 1
		0.010	-1.215	-1.215	22.144	22.144	SPI
		0.035	-1.220	-1.220	26.039	26.039	EC1
			-1.235	-1.235	39.115	39.115	NO. 2
			-1.258	-1.258	59.115	59.115	NO. 3
			-1.281	-1.281	79.115	79.115	NO. 4
			-1.304	-1.304	99.115	99.115	NO. 5
			-1.327	-1.327	119.115	119.115	NO. 6
			-1.349	-1.349	139.115	139.115	NO. 7
			-1.372	-1.372	159.115	159.115	NO. 8
			-1.395	-1.395	179.115	179.115	NO. 9
			-1.418	-1.418	199.115	199.115	NO. 10
			-1.441	-1.441	219.115	219.115	NO. 11
			-1.464	-1.464	239.115	239.115	NO. 12
			-1.487	-1.487	259.115	259.115	NO. 13
			-1.492	-1.492	279.115	279.115	NO. 14
			-1.208	-1.208	294.115	294.115	+15.000
			-1.180	-1.180	299.115	299.115	NO. 15
			-1.180	-1.180	303.975	303.975	E.P
			-1.180	-1.180	303.975	303.975	E.P

工事名	西4丁目6号線舗装工事		
図面名	縦断面図		
作成年月日	平成 年 月 日		
縮尺	図示	図面番号	/
会社名	創和技術株式会社		
事業者名	南秋田郡大湯村		

SP1 (NO. 1+2.42)
GH=-1.23
FH=-1.215

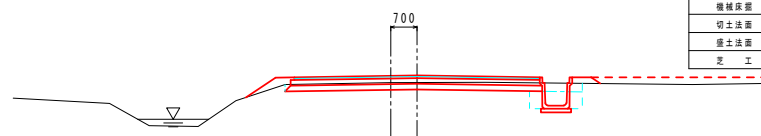
路床盛土	B1	-
路体盛土	B2	-
路肩盛土	B3	0.1
次土	B4	-
歩道盛土	B5	-
路肩外盛土	B6	-
路肩盛土	B7	-
埋戻土	B'1	0.4
埋戻土	B'2	-
表土削取	C	-
機械盛土	C'	3.0
機械盛土	E'	0.7
切土法面	CL	-
盛土法面	BL	-
芝工	L	-



DL=-5.00

NO. 4
GH=-1.47
FH=-1.281

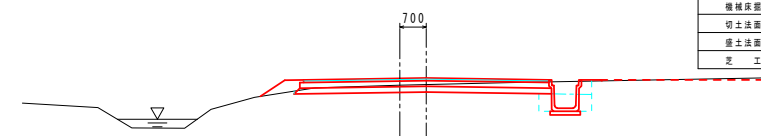
路床盛土	B1	-
路体盛土	B2	-
路肩盛土	B3	0.2
次土	B4	-
歩道盛土	B5	-
路肩外盛土	B6	-
路肩盛土	B7	0.1
埋戻土	B'1	0.4
埋戻土	B'2	-
表土削取	C	-
機械盛土	C'	1.6
機械盛土	E'	0.7
切土法面	CL	-
盛土法面	BL	0.9
芝工	L	1.4



DL=-5.00

NO. 7
GH=-1.54
FH=-1.349

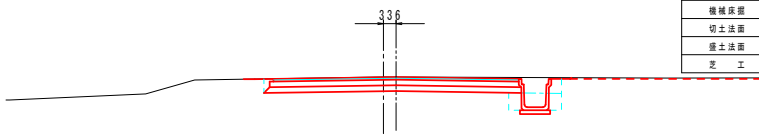
路床盛土	B1	-
路体盛土	B2	-
路肩盛土	B3	0.2
次土	B4	-
歩道盛土	B5	-
路肩外盛土	B6	-
路肩盛土	B7	-
埋戻土	B'1	0.4
埋戻土	B'2	-
表土削取	C	-
機械盛土	C'	1.8
機械盛土	E'	0.7
切土法面	CL	-
盛土法面	BL	0.8
芝工	L	1.3



DL=-5.00

NO. 1
GH=-1.21
FH=-1.213

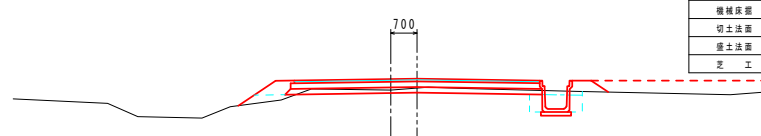
路床盛土	B1	-
路体盛土	B2	-
路肩盛土	B3	0.1
次土	B4	-
歩道盛土	B5	-
路肩外盛土	B6	-
路肩盛土	B7	-
埋戻土	B'1	0.4
埋戻土	B'2	-
表土削取	C	-
機械盛土	C'	3.1
機械盛土	E'	0.7
切土法面	CL	-
盛土法面	BL	-
芝工	L	-



DL=-5.00

NO. 3
GH=-1.56
FH=-1.258

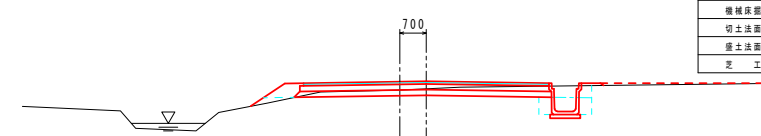
路床盛土	B1	0.2
路体盛土	B2	-
路肩盛土	B3	0.2
次土	B4	-
歩道盛土	B5	-
路肩外盛土	B6	-
路肩盛土	B7	0.2
埋戻土	B'1	0.3
埋戻土	B'2	-
表土削取	C	-
機械盛土	C'	0.9
機械盛土	E'	0.7
切土法面	CL	-
盛土法面	BL	1.2
芝工	L	1.7



DL=-5.00

NO. 6
GH=-1.56
FH=-1.327

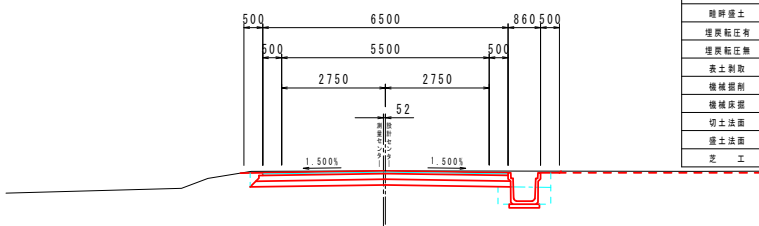
路床盛土	B1	0.1
路体盛土	B2	-
路肩盛土	B3	0.2
次土	B4	-
歩道盛土	B5	-
路肩外盛土	B6	-
路肩盛土	B7	-
埋戻土	B'1	0.4
埋戻土	B'2	-
表土削取	C	-
機械盛土	C'	1.6
機械盛土	E'	0.7
切土法面	CL	-
盛土法面	BL	1.1
芝工	L	1.6



DL=-5.00

BC1 (NO. 0+17.91)
GH=-1.21
FH=-1.211

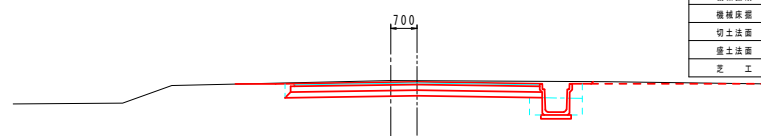
路床盛土	B1	-
路体盛土	B2	-
路肩盛土	B3	0.1
次土	B4	-
歩道盛土	B5	-
路肩外盛土	B6	-
路肩盛土	B7	-
埋戻土	B'1	0.4
埋戻土	B'2	-
表土削取	C	-
機械盛土	C'	3.2
機械盛土	E'	0.7
切土法面	CL	-
盛土法面	BL	-
芝工	L	-



DL=-5.00

NO. 2
GH=-1.20
FH=-1.235

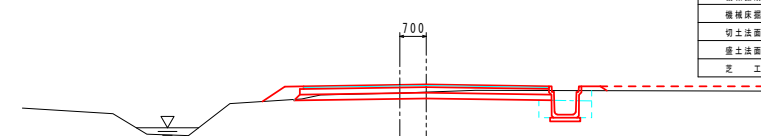
路床盛土	B1	-
路体盛土	B2	-
路肩盛土	B3	0.1
次土	B4	-
歩道盛土	B5	-
路肩外盛土	B6	-
路肩盛土	B7	-
埋戻土	B'1	0.4
埋戻土	B'2	-
表土削取	C	-
機械盛土	C'	3.3
機械盛土	E'	0.7
切土法面	CL	-
盛土法面	BL	-
芝工	L	-



DL=-5.00

NO. 5
GH=-1.53
FH=-1.304

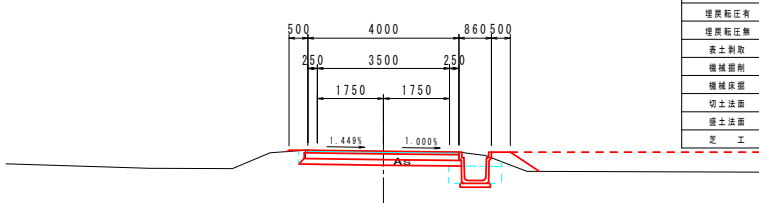
路床盛土	B1	-
路体盛土	B2	-
路肩盛土	B3	0.2
次土	B4	-
歩道盛土	B5	-
路肩外盛土	B6	-
路肩盛土	B7	0.1
埋戻土	B'1	0.4
埋戻土	B'2	-
表土削取	C	-
機械盛土	C'	1.5
機械盛土	E'	0.7
切土法面	CL	-
盛土法面	BL	0.7
芝工	L	1.2



DL=-5.00

NO. 0
GH=-1.19
FH=-1.190

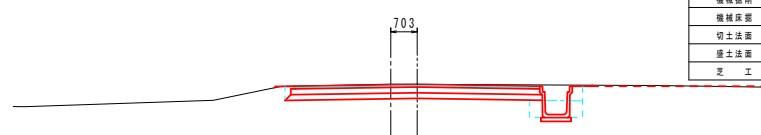
路床盛土	B1	-
路体盛土	B2	-
路肩盛土	B3	0.1
次土	B4	-
歩道盛土	B5	-
路肩外盛土	B6	-
路肩盛土	B7	0.3
埋戻土	B'1	0.4
埋戻土	B'2	-
表土削取	C	-
機械盛土	C'	1.9
機械盛土	E'	0.7
切土法面	CL	-
盛土法面	BL	-
芝工	L	-



DL=-5.00

EC1 (NO. 1+6.92)
GH=-1.21
FH=-1.220

路床盛土	B1	-
路体盛土	B2	-
路肩盛土	B3	0.1
次土	B4	-
歩道盛土	B5	-
路肩外盛土	B6	-
路肩盛土	B7	-
埋戻土	B'1	0.4
埋戻土	B'2	-
表土削取	C	-
機械盛土	C'	3.1
機械盛土	E'	0.7
切土法面	CL	-
盛土法面	BL	-
芝工	L	-

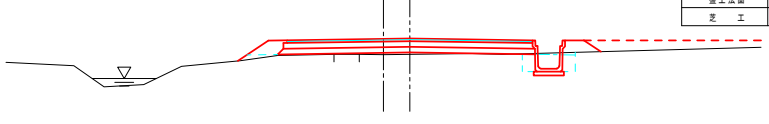


DL=-5.00

NO. 0~NO. 7	
工事名	西4丁目6号線舗装工事
図面名	横断面
作成年月日	平成 年 月 日
縮尺	1:100
図面番号	1/2
会社名	創和技術株式会社
事業者名	南秋田郡大湯村

NO. 11
GH=-1.87
FH=-1.441

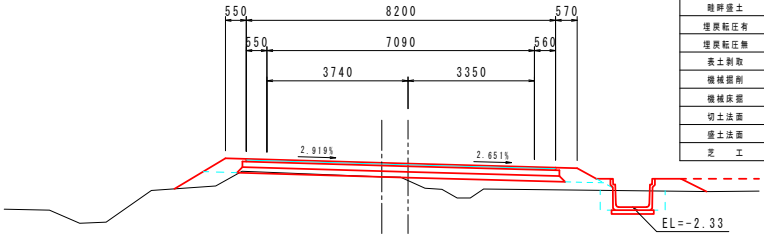
路床盛土	B1	0.2
路体盛土	B2	-
路肩盛土	B3	0.2
表土	B4	-
歩道盛土	B5	-
路肩外盛土	B6	-
路肩盛土	B7	0.2
埋戻転圧層	B'1	0.3
埋戻転圧層	B'2	-
表土削取	C	-
機械盛土	C'	0.1
機械盛土	E'	0.7
切土法面	CL	-
盛土法面	BL	1.0
芝工	L	1.5



DL=-5.00

NO. 15
GH=-1.53
FH=-1.180

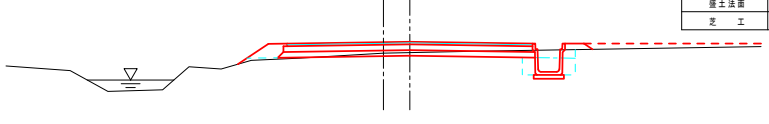
路床盛土	B1	1.8
路体盛土	B2	-
路肩盛土	B3	0.6
表土	B4	-
歩道盛土	B5	-
路肩外盛土	B6	-
路肩盛土	B7	0.3
埋戻転圧層	B'1	0.4
埋戻転圧層	B'2	-
表土削取	C	-
機械盛土	C'	0.1
機械盛土	E'	1.0
切土法面	CL	-
盛土法面	BL	1.6
芝工	L	2.1



DL=-5.00

NO. 10
GH=-1.72
FH=-1.418

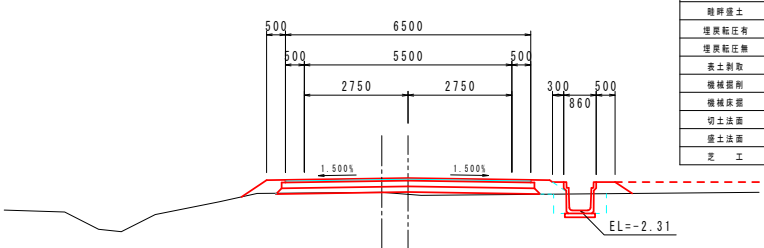
路床盛土	B1	0.1
路体盛土	B2	-
路肩盛土	B3	0.2
表土	B4	-
歩道盛土	B5	-
路肩外盛土	B6	-
路肩盛土	B7	0.1
埋戻転圧層	B'1	0.4
埋戻転圧層	B'2	-
表土削取	C	-
機械盛土	C'	0.8
機械盛土	E'	0.7
切土法面	CL	-
盛土法面	BL	1.0
芝工	L	1.5



DL=-5.00

NO. 14
GH=-1.83
FH=-1.452

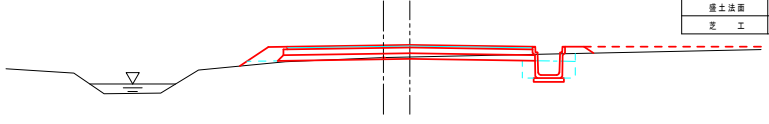
路床盛土	B1	0.2
路体盛土	B2	-
路肩盛土	B3	0.5
表土	B4	-
歩道盛土	B5	-
路肩外盛土	B6	-
路肩盛土	B7	0.2
埋戻転圧層	B'1	0.4
埋戻転圧層	B'2	-
表土削取	C	-
機械盛土	C'	-
機械盛土	E'	0.8
切土法面	CL	-
盛土法面	BL	0.8
芝工	L	1.3



DL=-5.00

NO. 9
GH=-1.73
FH=-1.395

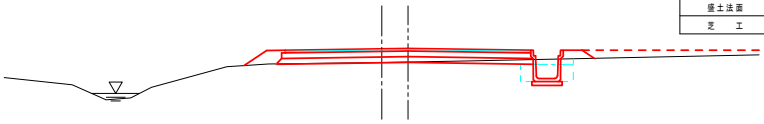
路床盛土	B1	0.1
路体盛土	B2	-
路肩盛土	B3	0.2
表土	B4	-
歩道盛土	B5	-
路肩外盛土	B6	-
路肩盛土	B7	0.1
埋戻転圧層	B'1	0.4
埋戻転圧層	B'2	-
表土削取	C	-
機械盛土	C'	0.6
機械盛土	E'	0.7
切土法面	CL	-
盛土法面	BL	0.9
芝工	L	1.4



DL=-5.00

NO. 13
GH=-1.86
FH=-1.487

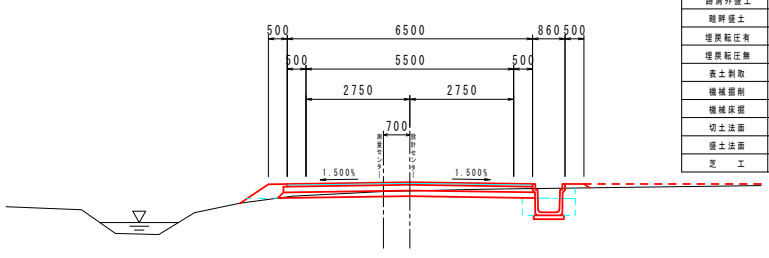
路床盛土	B1	-
路体盛土	B2	-
路肩盛土	B3	0.2
表土	B4	-
歩道盛土	B5	-
路肩外盛土	B6	-
路肩盛土	B7	0.2
埋戻転圧層	B'1	0.4
埋戻転圧層	B'2	-
表土削取	C	-
機械盛土	C'	0.4
機械盛土	E'	0.7
切土法面	CL	-
盛土法面	BL	0.7
芝工	L	1.2



DL=-5.00

NO. 8
GH=-1.62
FH=-1.372

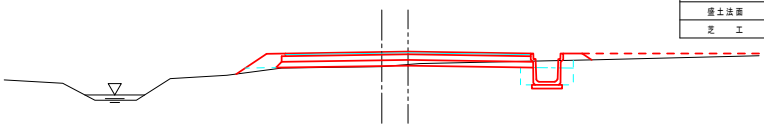
路床盛土	B1	0.1
路体盛土	B2	-
路肩盛土	B3	0.2
表土	B4	-
歩道盛土	B5	-
路肩外盛土	B6	-
路肩盛土	B7	0.1
埋戻転圧層	B'1	0.4
埋戻転圧層	B'2	-
表土削取	C	-
機械盛土	C'	1.3
機械盛土	E'	0.7
切土法面	CL	-
盛土法面	BL	0.9
芝工	L	1.4



DL=-5.00

NO. 12
GH=-1.86
FH=-1.464

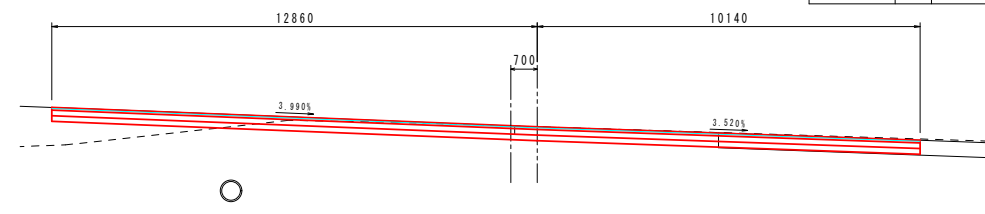
路床盛土	B1	0.1
路体盛土	B2	-
路肩盛土	B3	0.2
表土	B4	-
歩道盛土	B5	-
路肩外盛土	B6	-
路肩盛土	B7	0.1
埋戻転圧層	B'1	0.4
埋戻転圧層	B'2	-
表土削取	C	-
機械盛土	C'	0.6
機械盛土	E'	0.7
切土法面	CL	-
盛土法面	BL	1.0
芝工	L	1.5



DL=-5.00

E. P (NO. 15+5.00)
GH=-1.16
FH=-1.180

路床盛土	B1	-
路体盛土	B2	-
路肩盛土	B3	-
表土	B4	-
歩道盛土	B5	-
路肩外盛土	B6	-
路肩盛土	B7	-
埋戻転圧層	B'1	-
埋戻転圧層	B'2	-
表土削取	C	-
機械盛土	C'	8.5
機械盛土	E'	-
切土法面	CL	-
盛土法面	BL	-
芝工	L	-

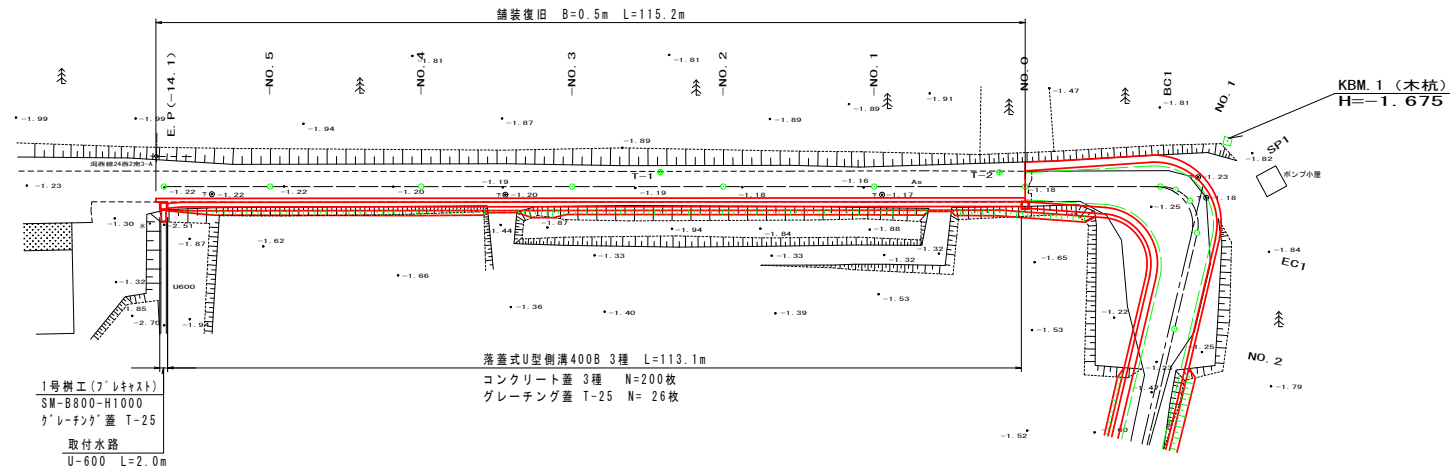
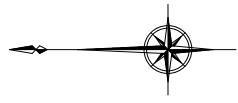


DL=-5.00

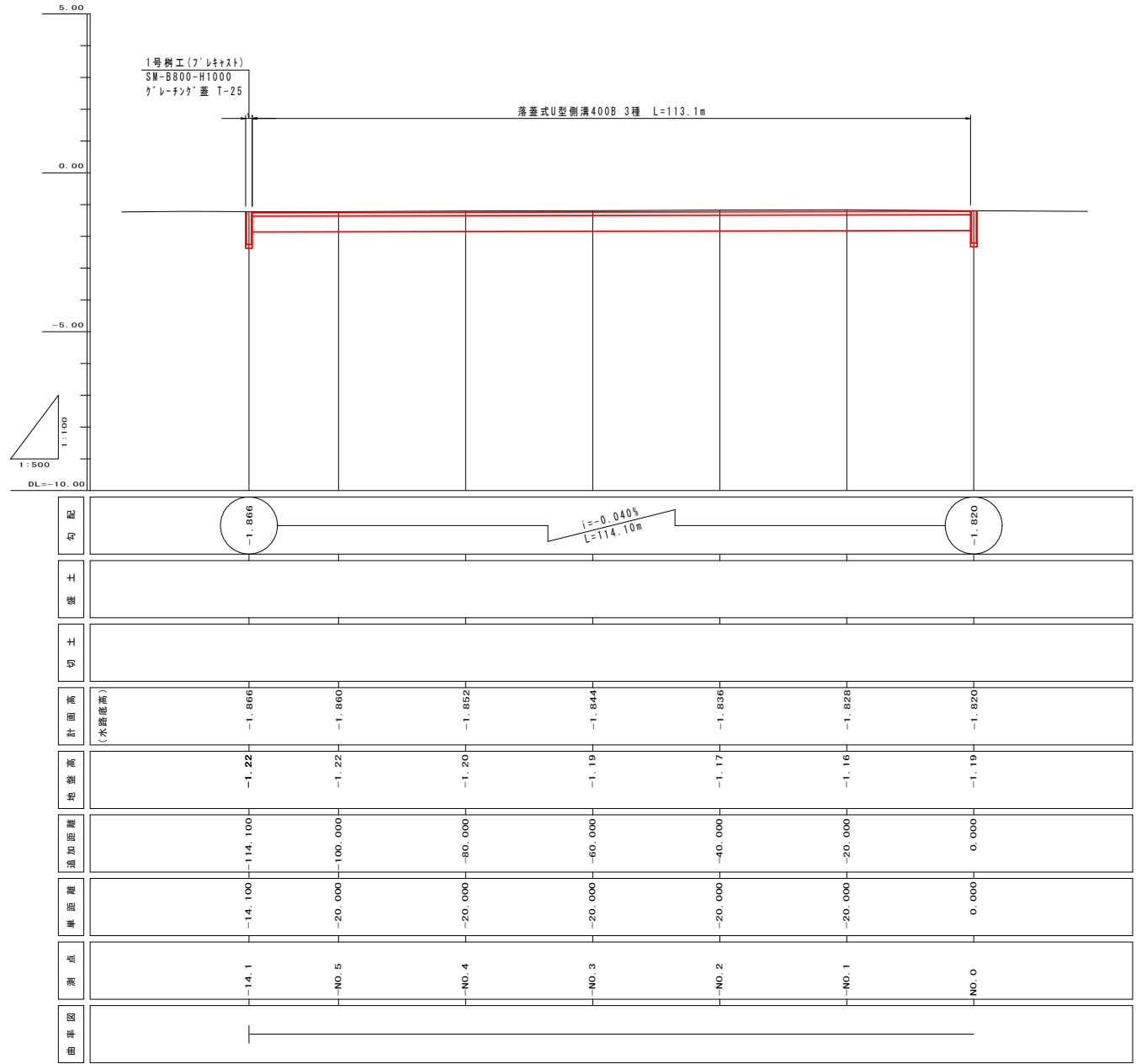
NO. 8~E. P (NO. 15+5.00)

工事名	西4丁目6号線舗装工事		
図面名	横断面図		
作成年月日	平成 年 月 日		
縮尺	1:100	図面番号	2/2
会社名	創和技術株式会社		
事業者名	南秋田郡大湯村		

平面図
S=500

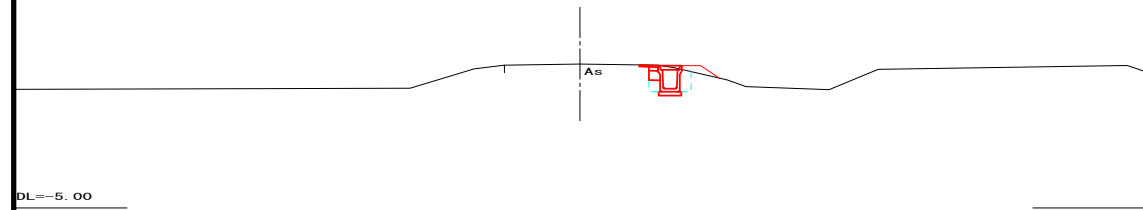


縦断面図
V=100
H=500

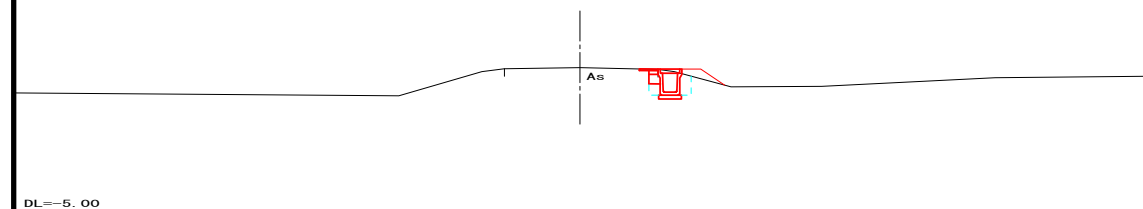


工事名	西4丁目6号線舗装工事		
図面名	起点側水路部 縦断面図		
作成年月日	平成 年 月 日		
縮尺	図示	図面番号	/
会社名	創和技術株式会社		
事業者名	南秋田郡大湯村		

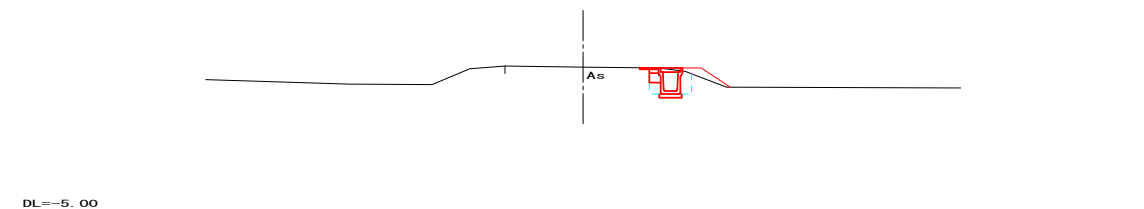
-NO. 3
GH=-1.19
FH=



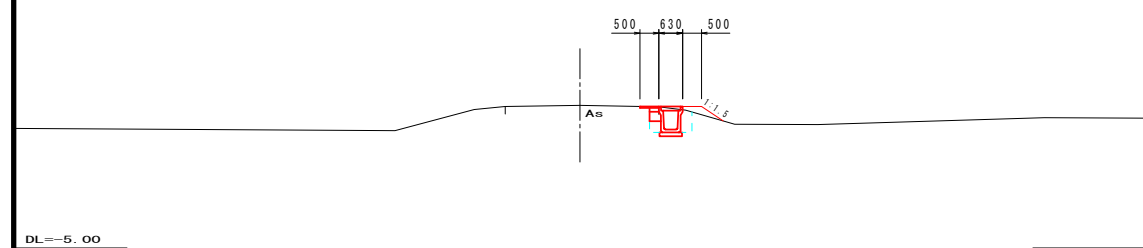
-NO. 4
GH=-1.20
FH=



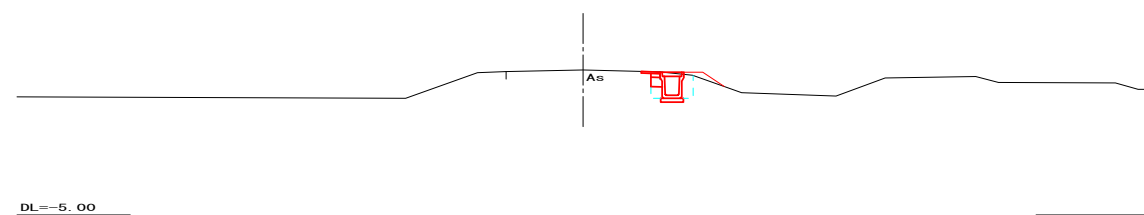
NO. 0
GH=-1.19
FH=



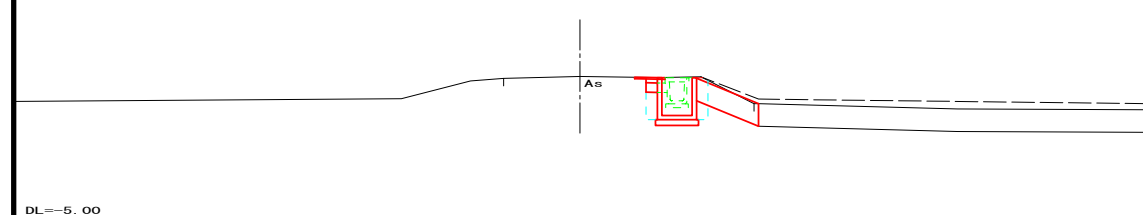
-NO. 5
GH=-1.22
FH=



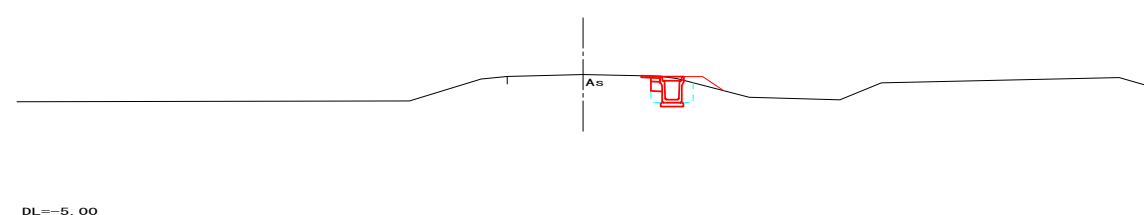
-NO. 1
GH=-1.16
FH=



-NO. 5-14.1
GH=-1.22
FH=



-NO. 2
GH=-1.17
FH=



NO. 0~-NO. 5-14.1 (E.P)

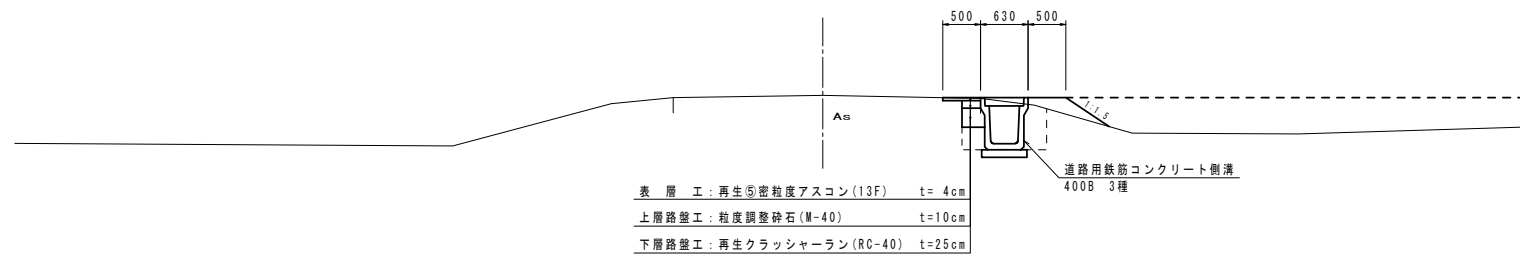
工事名	西4丁目6号線舗装工事		
図面名	起点側水路部横断図		
作成年月日	平成 年 月 日		
縮尺	1:100	図面番号	1/1
会社名	創和技術株式会社		
事業者名	南秋田郡大湯村		

標準断面図

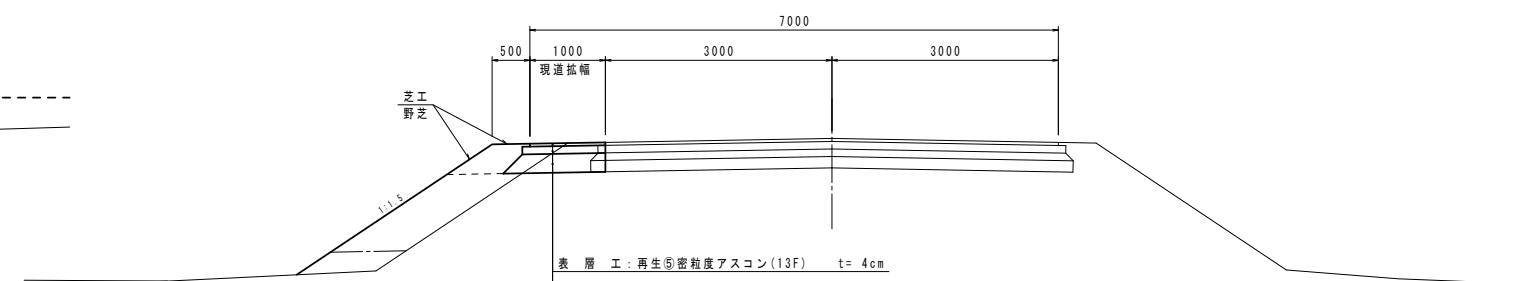
S=1:50

-NO.5-14.1~NO.0

E.P~県道取付区間

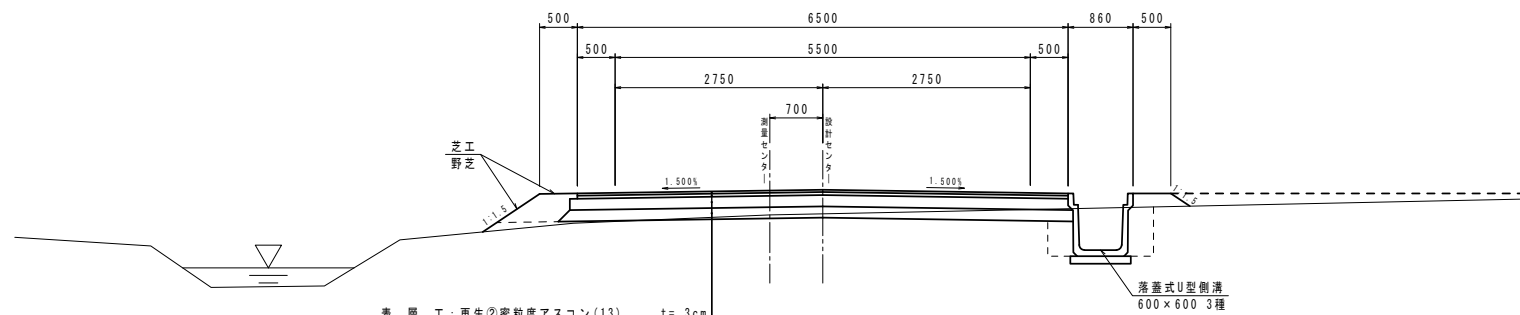


表層工: 再生⑤密粒度アスコン(13F) t=4cm
 上層路盤工: 粒度調整砕石(M-40) t=10cm
 下層路盤工: 再生クラッシャーラン(RC-40) t=25cm



表層工: 再生⑤密粒度アスコン(13F) t=4cm
 上層路盤工: 粒度調整砕石(M-40) t=10cm
 下層路盤工: 再生クラッシャーラン(RC-40) t=25cm

NO.0~E.P

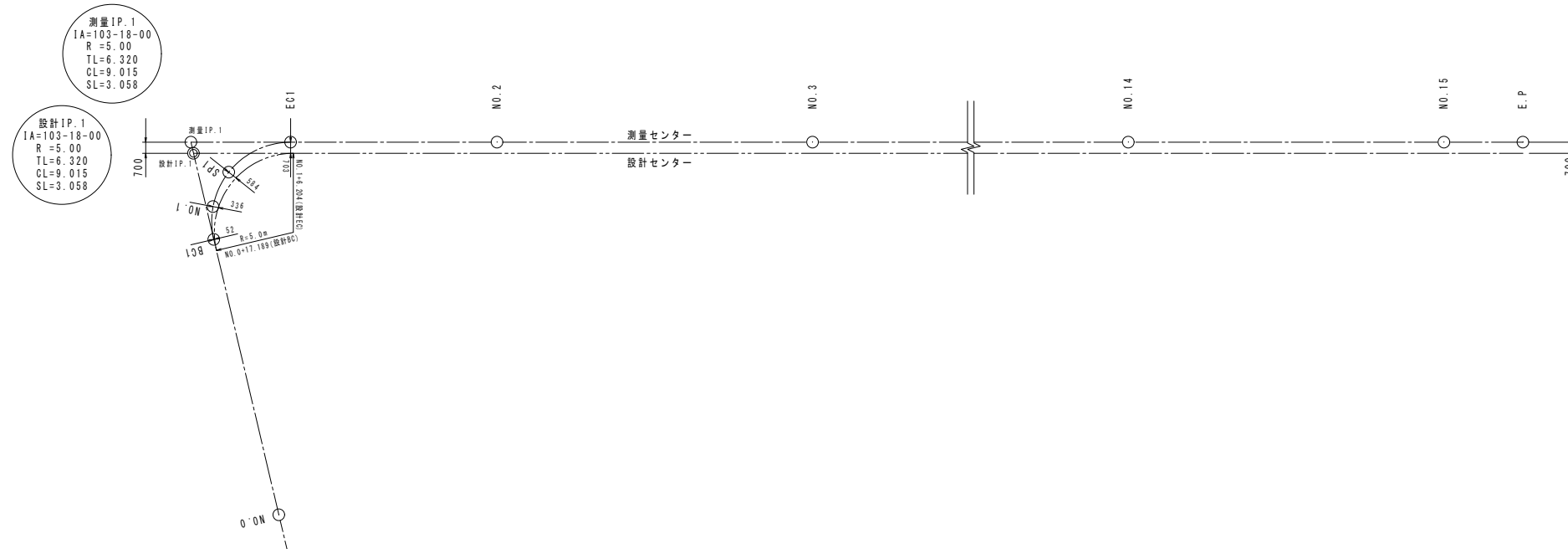


表層工: 再生②密粒度アスコン(13) t=3cm
 表層工: 再生②密粒度アスコン(20) t=4cm
 上層路盤工: 粒度調整砕石(M-40) t=15cm
 下層路盤工: クラッシャーラン(C-40) t=15cm

※EC.1~EP間の計画道路センター(設計センター)は測量センターより右へ70cm移動

センター移動図

S=1:200

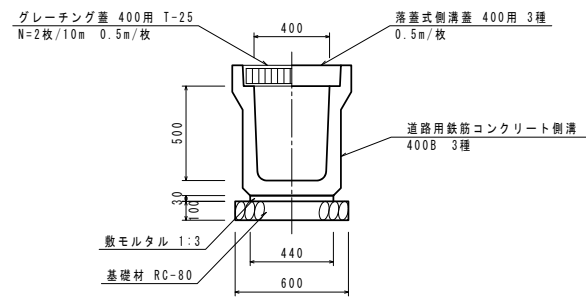


工事名	西4丁目6号線舗装工事		
図面名	構造図(1/3)		
作成年月日	平成 年 月 日		
縮尺	図示	図面番号	
会社名	創和技術株式会社		
事業者名	南秋田郡大湯村		

側溝工

S=1:20

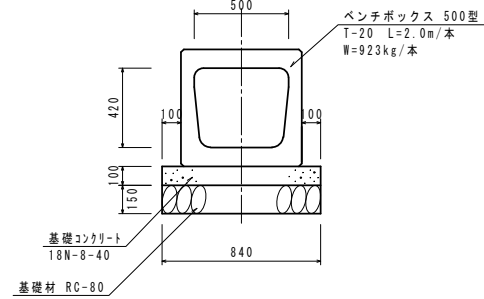
落蓋式U型側溝 400B 3種



横断暗渠工

S=1:20

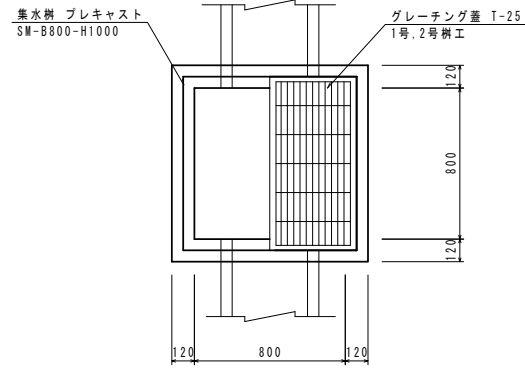
第1号横断暗渠工 (BFB-500)



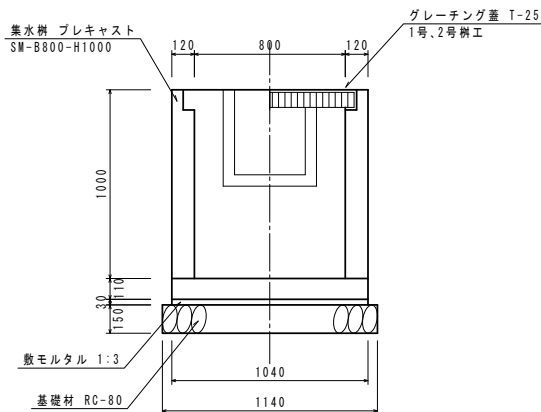
柵工(プレキャスト)

S=1:20

平面図



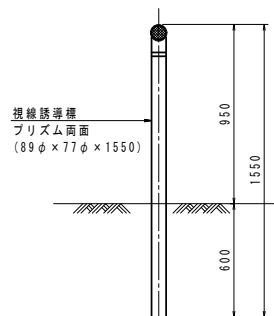
断面図



※1号,2号柵 …… 新設
3号,4号柵 …… 布設替え

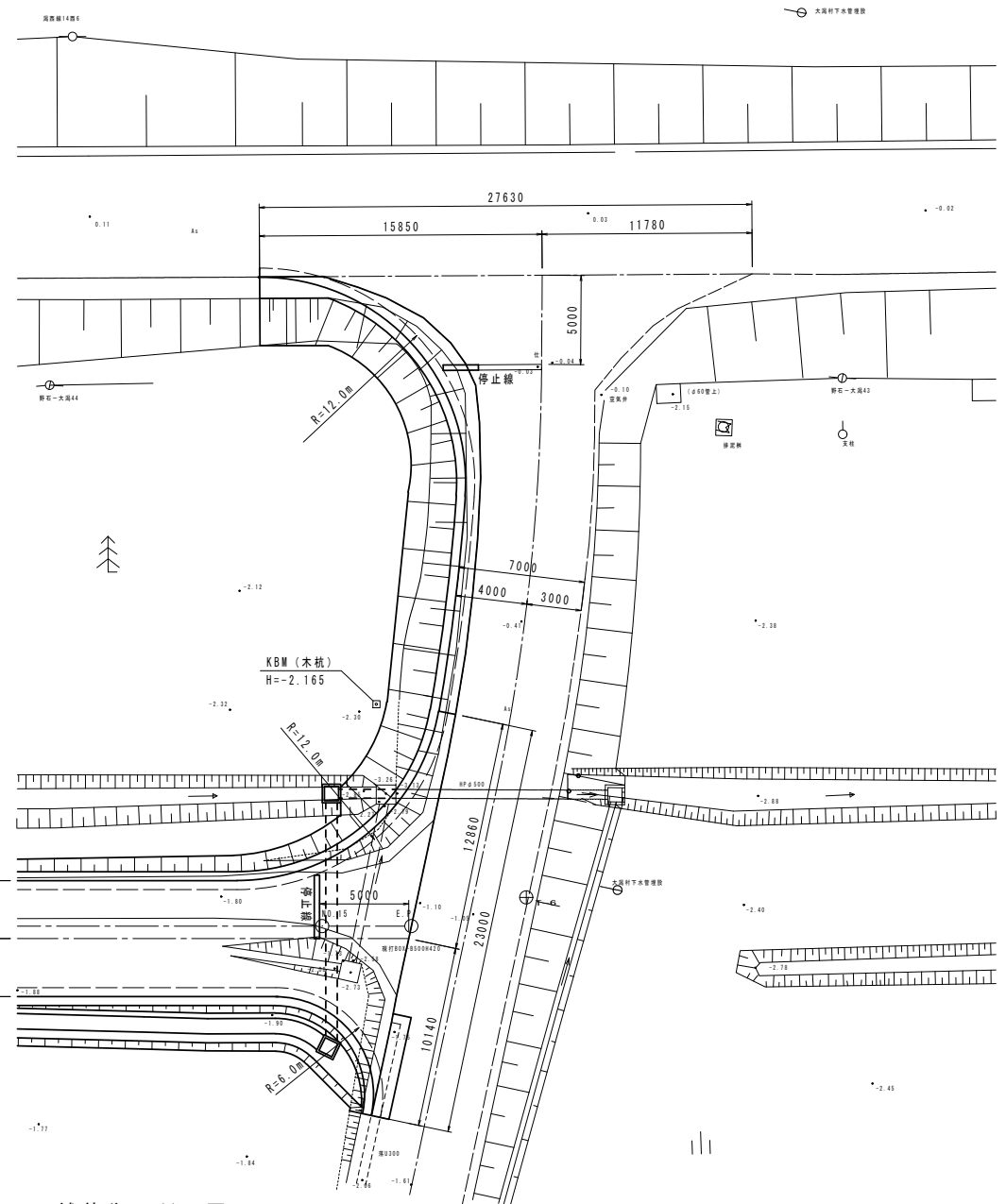
視線誘導標

S=1:20



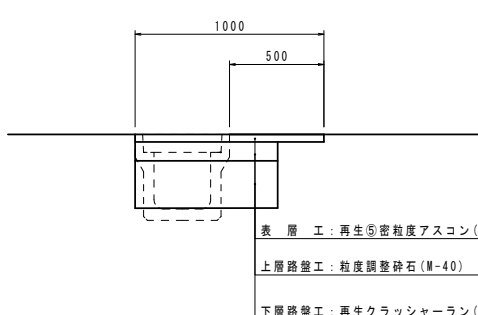
県道及び村道取付部詳細図

S=1:200



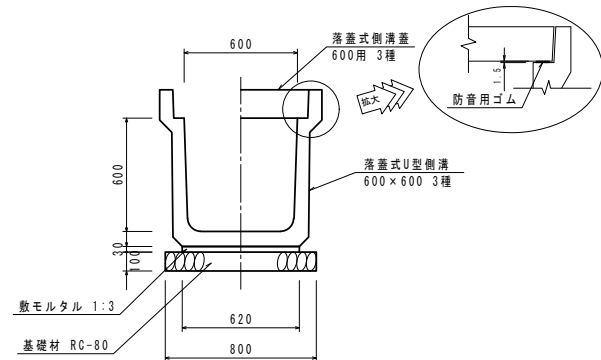
舗装復旧断面図

S=1:20



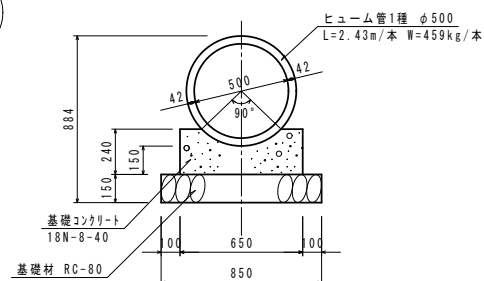
表層工: 再生⑤密粒度アスコン(13F) t=4cm
上層路盤工: 粒度調整砕石(M-40) t=10cm
下層路盤工: 再生クラッシャーラン(RC-40) t=25cm

落蓋式U型側溝 600×600 3種

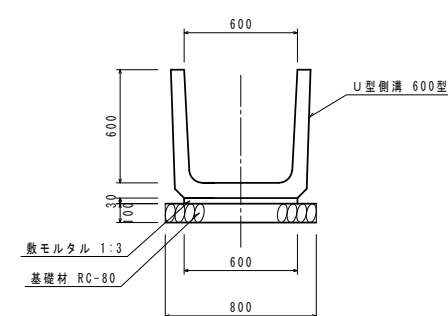


※蓋の設置場所は監督員と協議の上設置すること。

第2号横断暗渠工 (PK1-RC-500)



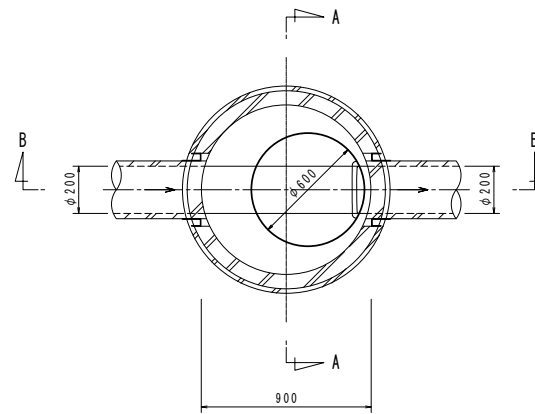
鉄筋コンクリートU型側溝 600型



工事名	西4丁目6号線舗装工事
図面名	構造図(2/3)
作成年月日	平成 年 月 日
縮尺	図示 図面番号
会社名	創和技術株式会社
事業者名	南秋田郡大湯村

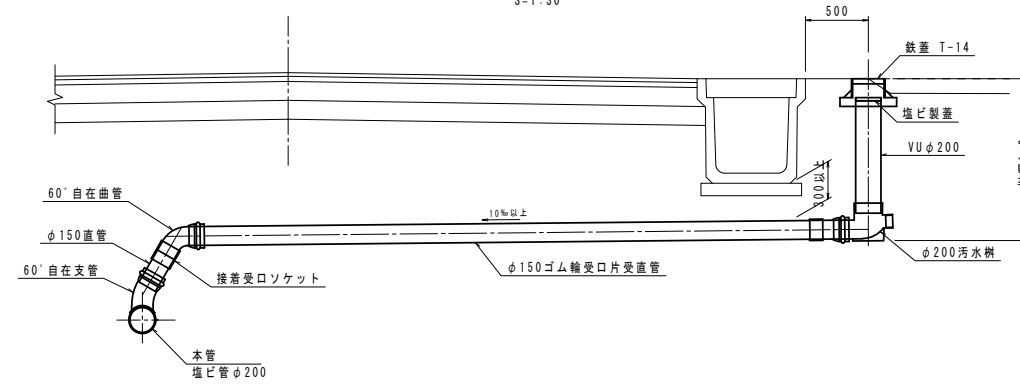
マンホール嵩上げ工

平面図

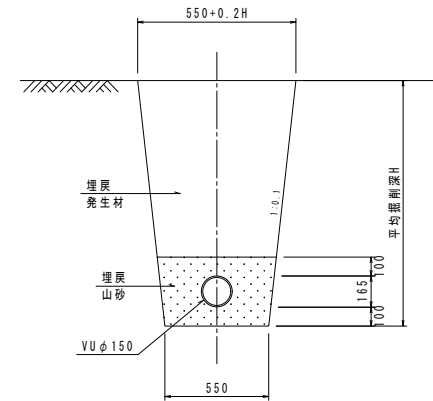


取付管布設標準図

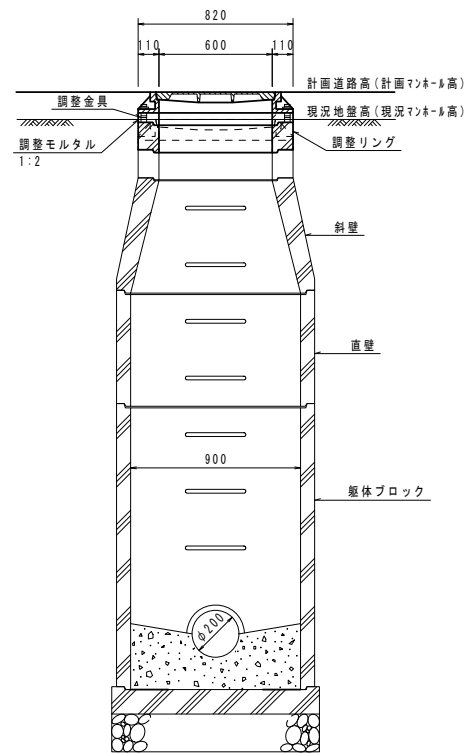
取付管断面図
S=1:30



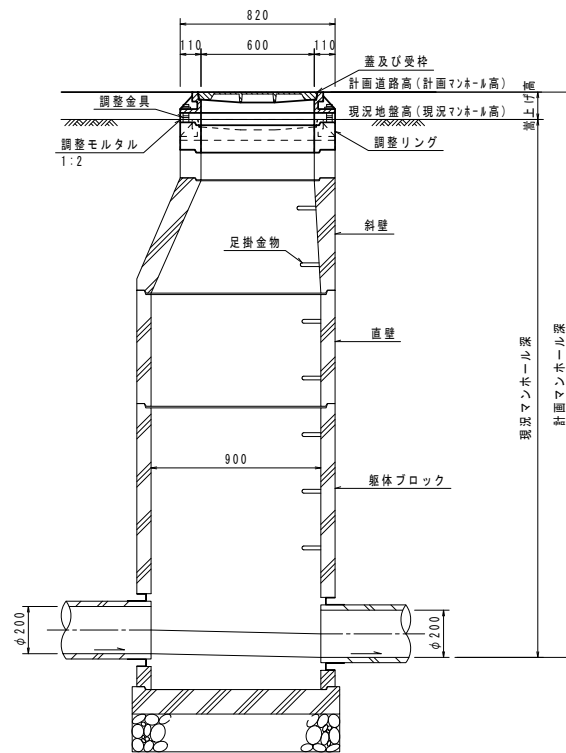
断面図
S=1:20



A-A断面図



B-B断面図



マンホール番号	現況		計画		備考
	マンホール高	マンホール深	マンホール高	嵩上げ高	
NO.281-1	-1.23	2.43	-1.27	-0.04	2.39
NO.280-1-4	-1.18	2.43	-1.26	-0.08	2.35
NO.280-1-3	-1.52	1.91	-1.31	0.21	2.12
NO.280-1-2	-1.67	1.57	-1.39	0.28	1.85
NO.280-1-1	-1.87	1.20	-1.47	0.40	1.60

工事名	西4丁目6号線舗装工事		
図面名	構造図(3/3)		
作成年月日	平成 年 月 日		
縮尺	図示	図面番号	
会社名	創和技術株式会社		
事業者名	南秋田郡大湯村		