

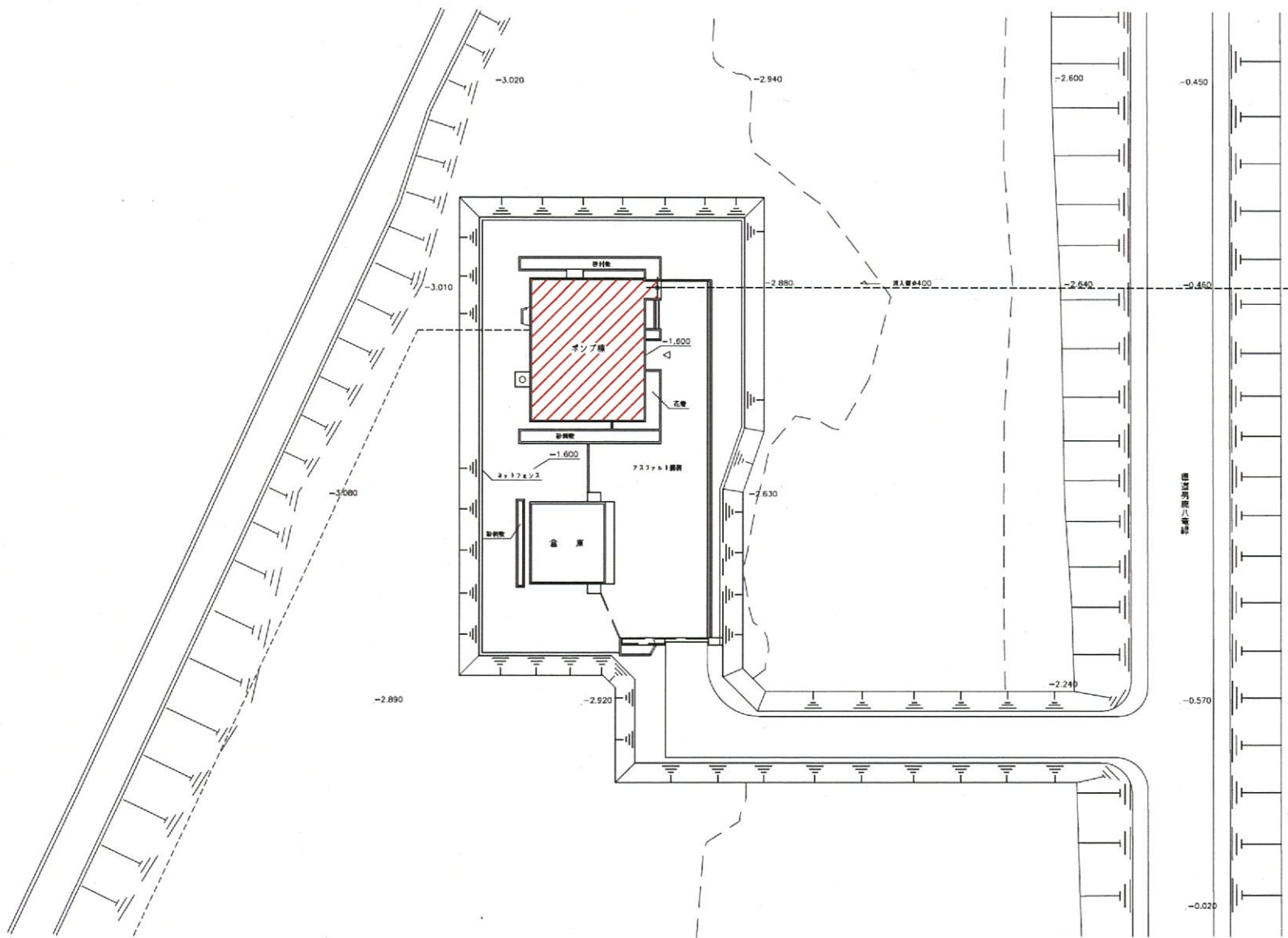
# 大瀉污水中継ポンプ場改築・更新工事（機械第2期）

## 詳細設計図

平成 24 年 6 月

大 瀉 村



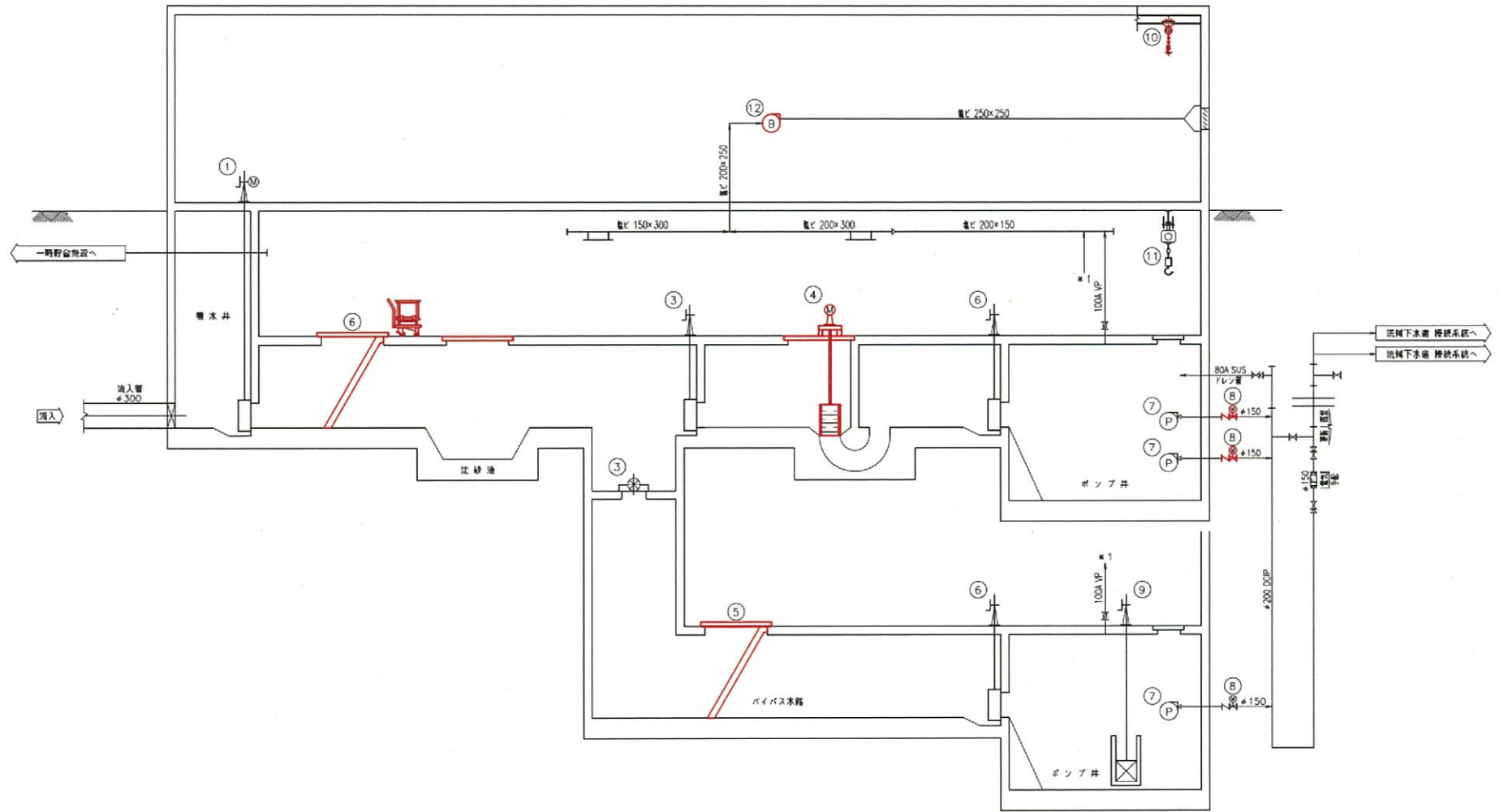


\* 巻色部は今回工事範囲とする

一般平面図 1/400

大湯汚水中継ポンプ場改良・更新工事（機械）（第2期） （大湯汚水中継ポンプ場）		1
一般平面図		7
秋田県大湯村	NJS (株) (建設業)	S=1:400
承認	設計	平成24年 2月

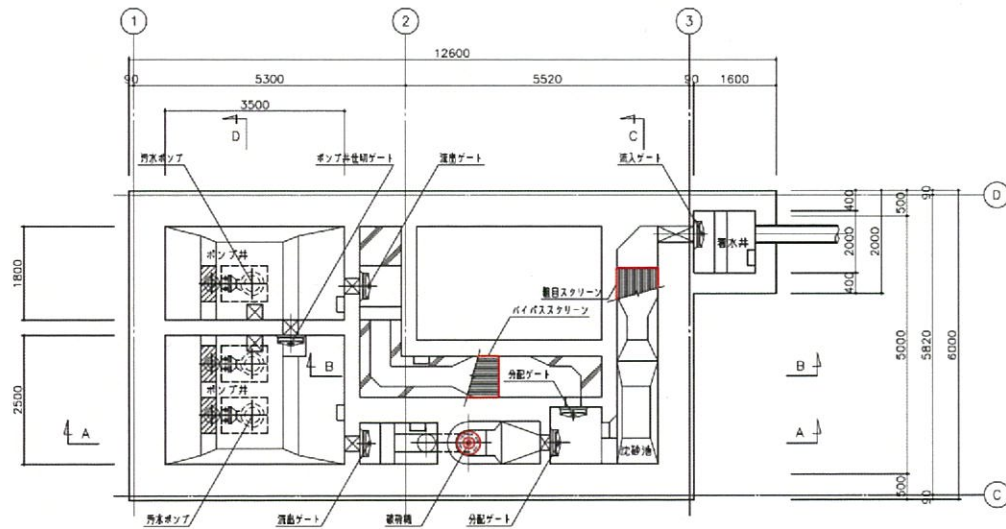
図号 9200-28



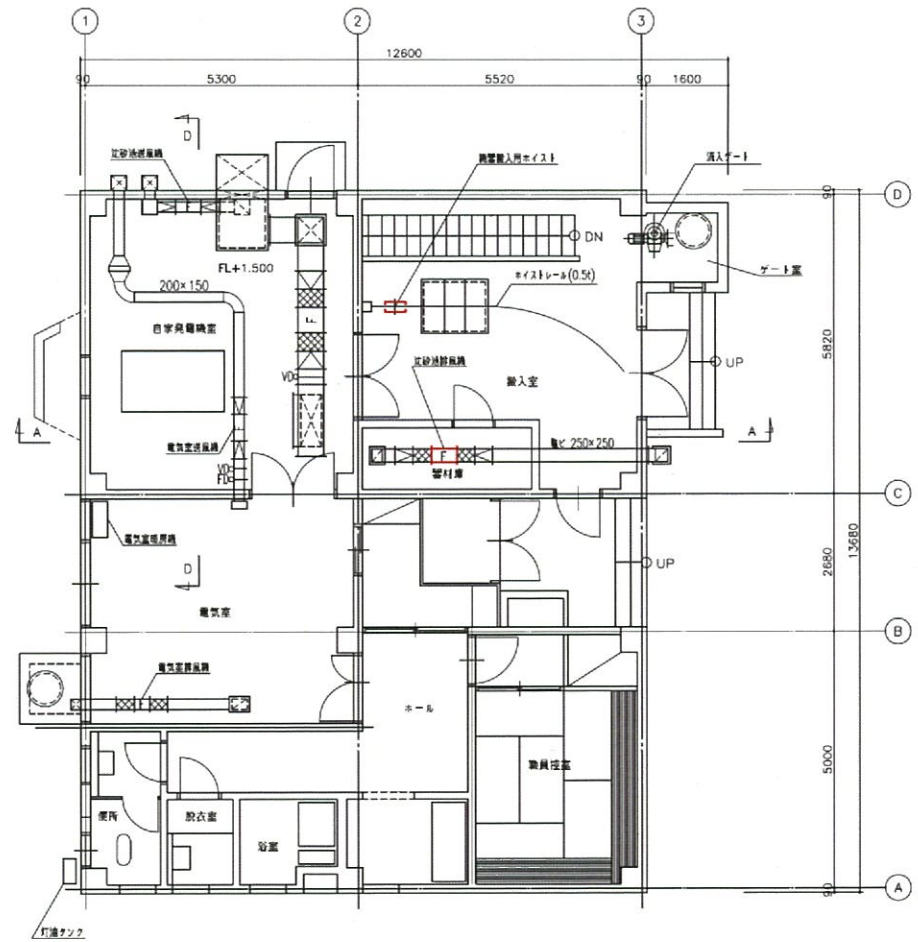
機器番号	1	2	3	4	5	6	7	8	9	10	11	12				
機器名称	流入ゲート	配管スタブ	分配ゲート	砂捕捉機	バイパススクリーン	溢流ゲート	汚水ポンプ	逆止弁	ポンプ井仕切ゲート	調整流入用パイプ	調整ポンプ	比砂池排出口				
型式	鋼製電動ゲート	手操式	鋼製電動ゲート	ドラム回転式	手操式	鋼製電動ゲート	フライホイール付水中ポンプ(巻掛式)	電動仕切弁	鋼製電動ゲート	ローレル型	電動ポンプ	巻掛電動ポンプ				
仕様	300×300mm	幅: 800mm 目幅: 100mm	300×300mm	最大9100m <sup>3</sup> /日	幅: 800mm 目幅: 40mm	300×300mm	φ150×1.4m <sup>3</sup> /分 ×12m	口径 φ150mm	300×300mm	定積容量 0.5t	定積容量 0.5t	φ350×900m <sup>3</sup> /H ×10mmAq				
電動機出力	0.4	-	-	0.75	-	-	5.5	0.4	-	1.2kw 巻掛	-	0.2kw 200V 3φ				
全体図更新箇所	1   1   -	1   -   1	2   2   -	1   -   1	1   -   1	2   2   -	3 (1)   3 (1)   -	3   1   2	1   1   -	1   1   1	1   1   -	1   1   1				
備考							巻掛スクリーン型				2連式					

\* 着色部は今回工事範囲とする

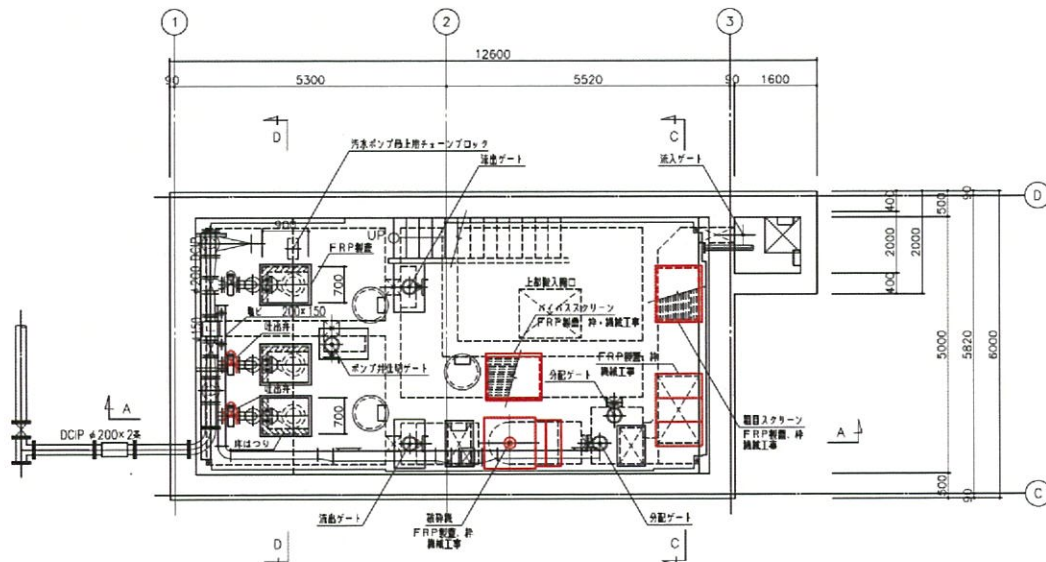
大瀧汚水中継ポンプ増設・更新工事 (機組) (第2期)		2
(大瀧汚水中継ポンプ)		7
フローシート図 (更新)		
秋田県大瀧村	N J S (株)	平成24年2月
承認	設計	



地下2階平面図 1/100



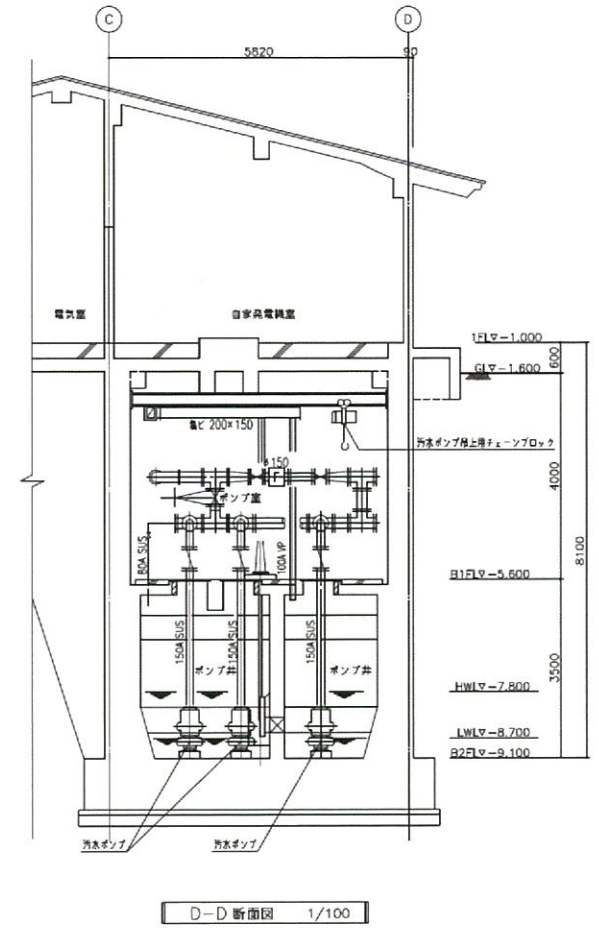
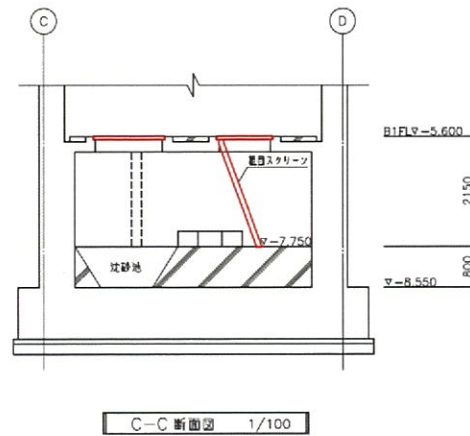
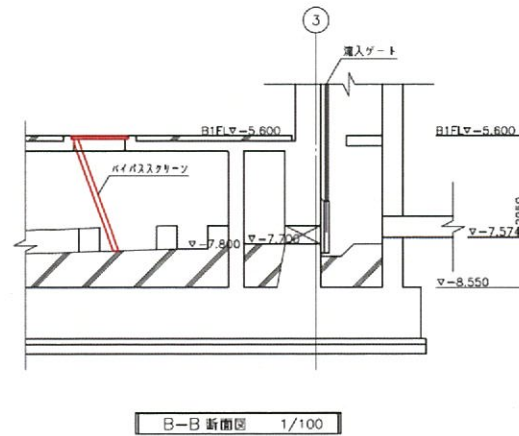
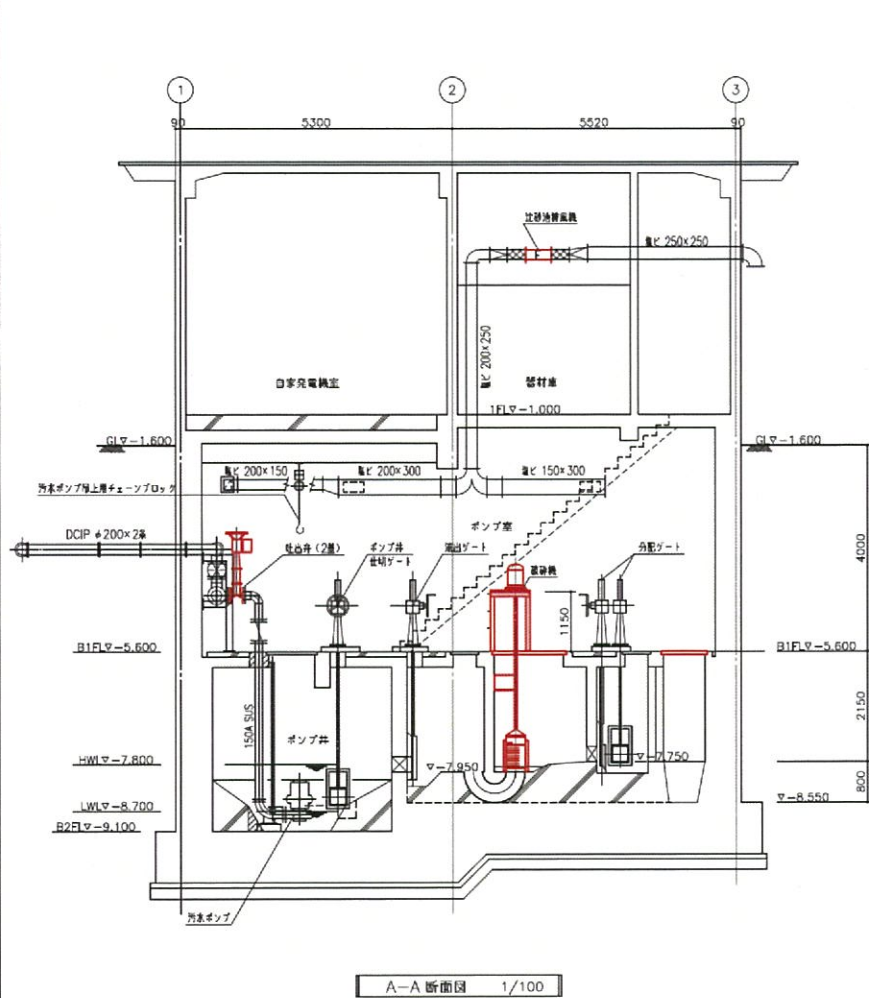
1階平面図 1/100



地下1階平面図 1/100

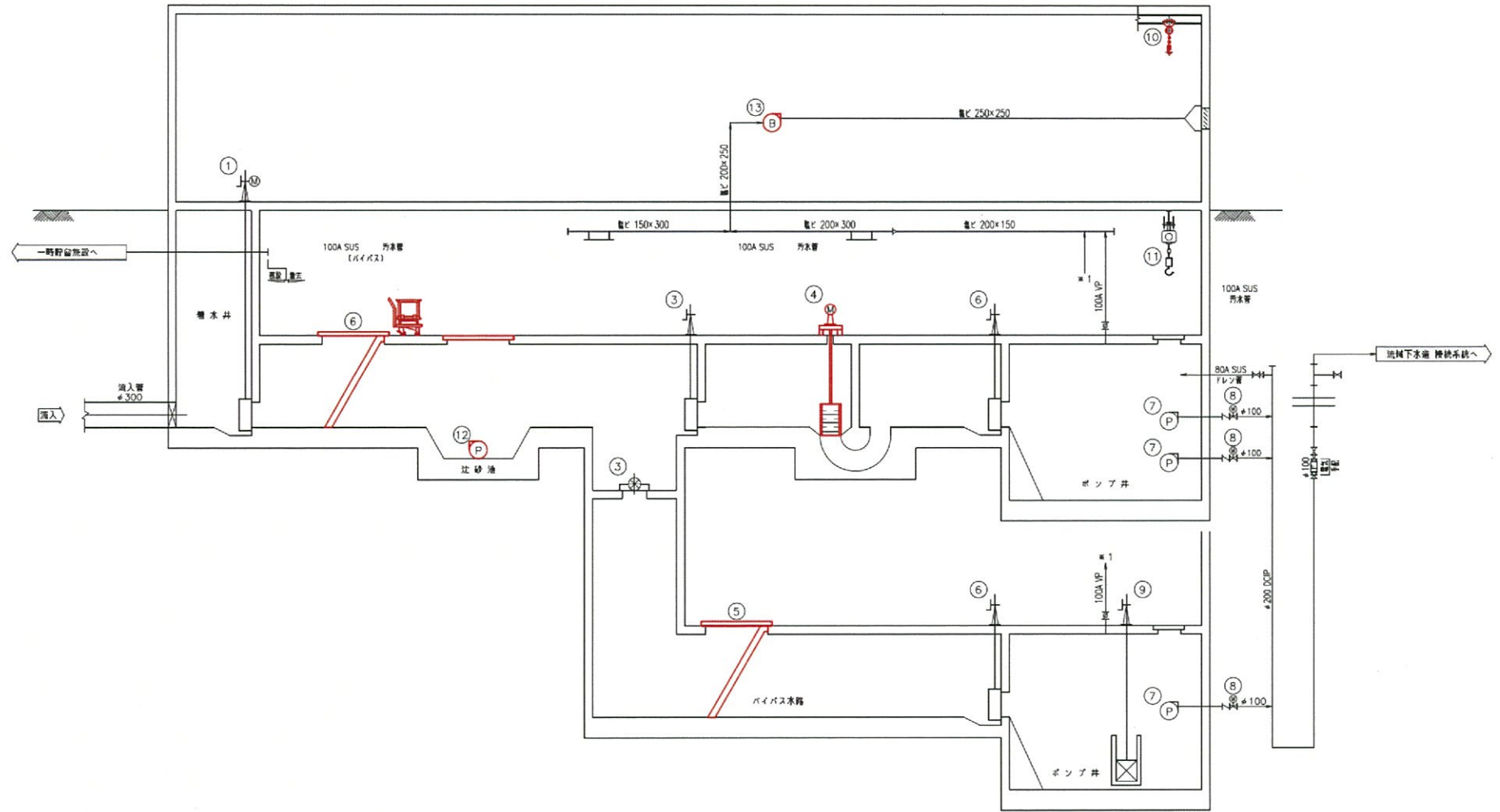
※ 着色部は今回工事範囲とする

大瀧汚水中継ポンプ場改修・更新工事（機械）(第2期)		3
(大瀧汚水中継ポンプ場)		7
平面配置図（更新）		
秋田県大潟村		平成24年2月
承認	設計	
NJS (株)		
S: 1/100		



※ 着色部は今回工事範囲とする

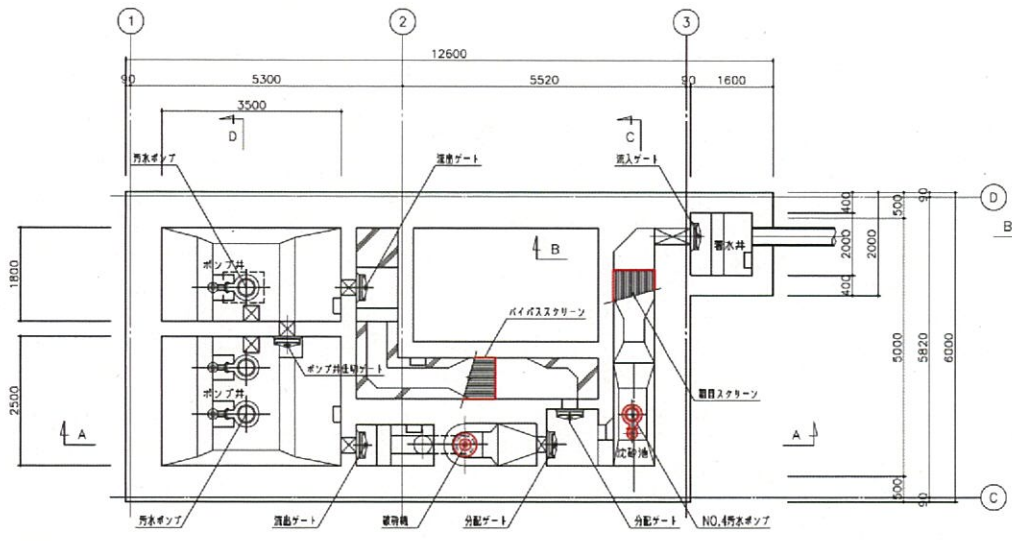
大瀧汚水中継ポンプ増設・更新工事（機械）（第2期） （大瀧汚水中継ポンプ室）		4	7
断面配置図（更新）		Sh 1:100	
秋田県大瀧村		NJS (株) 17# 20240201	平成24年2月
承認	設計		



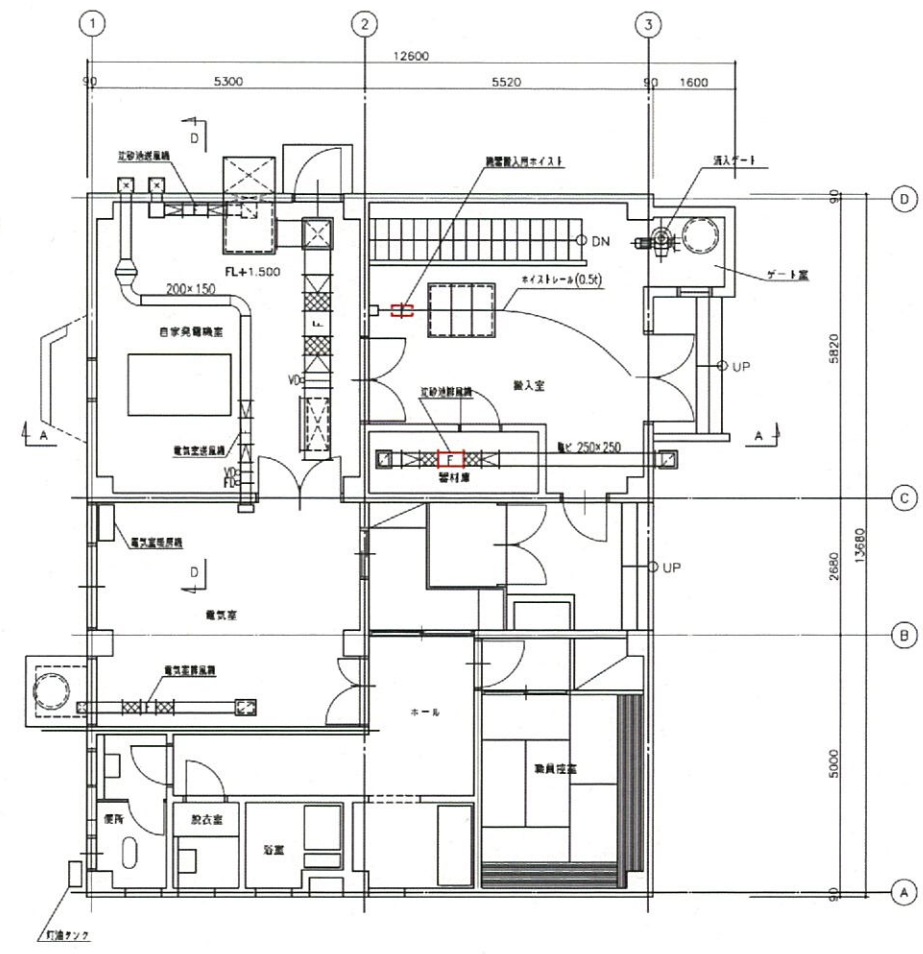
機器番号	1	2	3	4	5	6	7	8	9	10	11	12	13
機器名称	流入ゲート	監視スクリーン	分配ゲート	監視機	バイパススクリーン	溢流ゲート	汚水ポンプ	沈砂池	ポンプ井仕込ゲート	調整投入用キャス1	調整投入用キャス2	NO.4汚水ポンプ	沈砂池排泥機
型式	電動制御ゲート	手操式	電動制御ゲート	フロム回転式	手操式	電動制御ゲート	水中スクリーン調整ポンプ	電動仕込機	電動制御ゲート	ローレット型	ローレット型	水中汚水調整ポンプ	魚目排泥ファン
仕様	300×300mm	幅：800mm 目幅：100mm	300×300mm	最大7000m <sup>3</sup> /日	幅：800mm 目幅：40mm	300×300mm	φ100×0.75m <sup>2</sup> /分 ×18m	口径 φ100mm	300×300mm	定額負重 0.5t	定額負重 0.5t	φ100×1.4m <sup>2</sup> /分 ×13m	φ350×900mm/H ×10mm/Kg
電動機出力	0.4	-	-	0.75	-	-	5.5	0.2	-	1.2kw 適合	-	5.5	0.2kW 200V 3φ
全長	1	1	1	1	1	1	1	1	1	1	1	1	1
配管	1	1	2	2	1	1	3	1	1	1	1	1	1
備考	-	-	-	-	-	-	3(1)	3(1)	-	3	1	-	1

\* 着色部は今回工事範囲とする

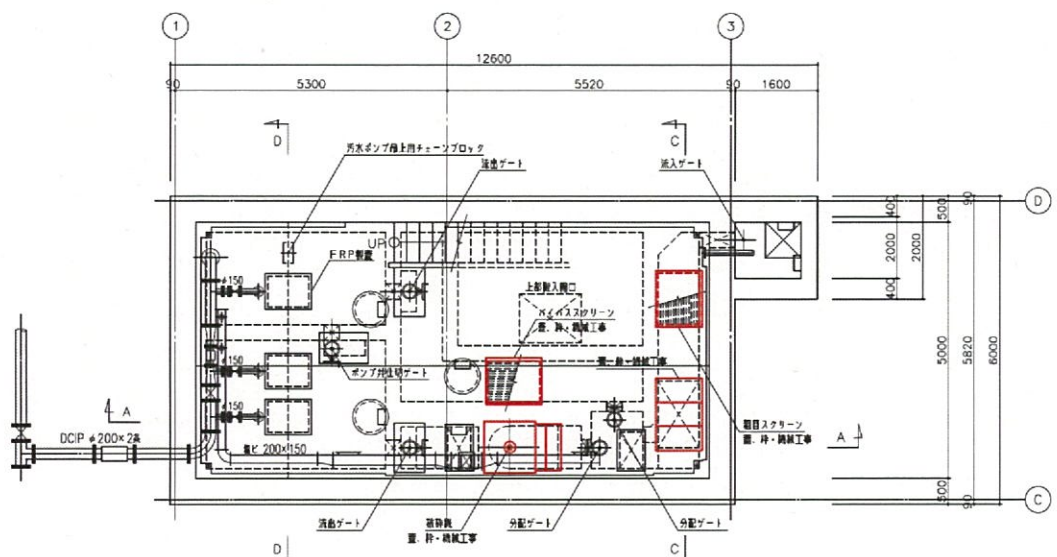
大瀬汚水中継ポンプ場改善・更新工事（機械）（第2期）		5
（大瀬汚水中継ポンプ場）		7
フローシート図（撤去）		
S=NON		
秋田県大瀬村	NJS (株) 大瀬事業部	平成24年2月
承認	設計	



地下2階平面図 1/100



1階平面図 1/100

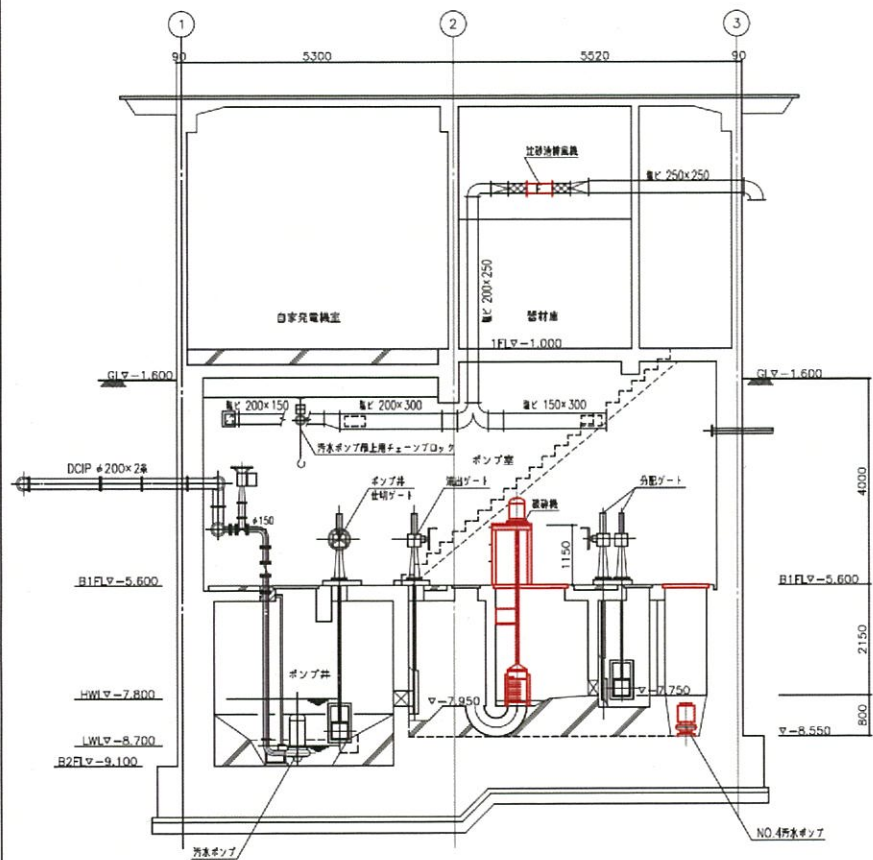


地下1階平面図 1/100

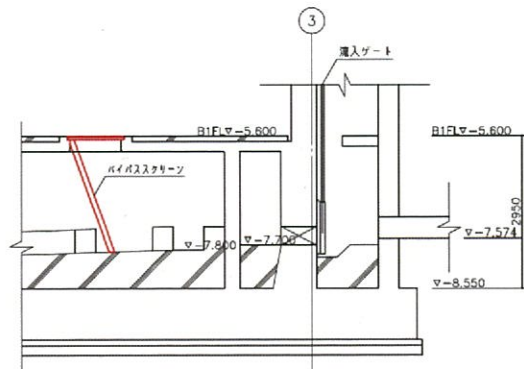
\* 着色部は今回工事範囲とする

大瀧汚水中継ポンプ増設・更新工事(機械) (第2期)		6
(大瀧汚水中継ポンプ場)		7
平面配置図(撤去)		
秋田県大瀧村		平成24年2月
承認	設計	

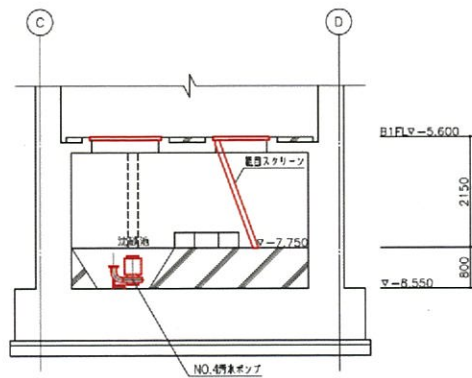




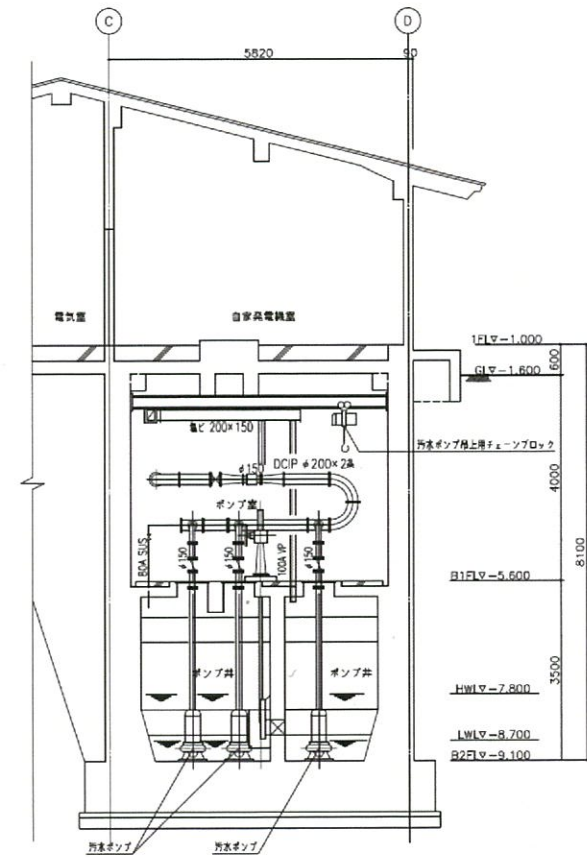
A-A 断面図 1/100



B-B 断面図 1/100



C-C 断面図 1/100



D-D 断面図 1/100

\* 着色部は今回工事範囲とする

大瀬河水中継ポンプ場改良・更新工事（機械）（第2期）		7
(大瀬河水中継ポンプ場)		7
断面配置図（撤去）		Sh 1:100
秋田県大潟村	N J S (株) (〒979-8501)	平成24年2月
承認	設計	